

EPDM Streifen / Rollen *hertalan S*

the Flexible Cladding Solution

Bezeichnung	<i>hertalan S</i>
Bahnenlänge	20 m
Materialdicke	0,75 mm / 1,00 mm / 1,20 mm / 1,50 mm
Bahnenbreite	100 - 500 mm (in Abstufungen von 50 mm) 500 - 1300 mm (in Abstufungen von 100 mm)
Prüfzeichen	Komo UEAtc K4276, DIN 7864 T.1, DIN 4102 B2

hertalan EPDM (Ethylen-Propylen-Dienmonomer) ist ein synthetischer Kautschuk, der sich dank seiner einzigartigen Eigenschaften in jedem Klima ideal zur Abdichtung von Dächern oder zur Bekleidung von Fassaden eignet.

hertalan EPDM zeichnet sich durch seine lange Funktionsdauer aus (mehr als 40 Jahre für das System) und ist weitestgehend wartungsfrei. Im Weiteren ist EPDM 100 % uv- und ozonbeständig, wurzelfest (FLL/prEN), selbstlöschend (NEN 6063), bitumenbeständig und schnell zu verarbeiten sowie baubiologisch unbedenklich.

hertalan S



hertalan S Streifen

Als **hertalan S** werden **hertalan EPDM** Streifen bezeichnet, die z.B. in Fassadenkonstruktionen, im Sichtmauerwerk, bei Tür- und Fensterelementen oder anderen Bauelementen etc. zum Erstellen von luft-, wind- und wasserdichten Anschlüssen und Verbindungen eingesetzt werden können.

Dabei zeichnen sich die **hertalan S** Streifen durch eine äusserst einfache Verarbeitbarkeit und Anwendungstechnik sowie das breite Lieferprogramm aus.

hertalan S Kombisysteme

Kombisysteme bestehen aus **hertalan S** Streifen mit direkt anvulkanisiertem Gummiprofil. Dadurch lassen sich diese einfach und schnell an die mit Anschlussnuten versehenen Elemente anschliessen.

Anwendung in Fassadensystemen

hertalan S Streifen finden in Fassadenanwendung, um die im Zusammenschlussbereich von Bauelementen und Wand- / Deckenkonstruktionen entstehenden Fugen und Nähte wind-, luft- und wasserdicht abzuschliessen. Die einfache Anwendungstechnik basiert auf dem Verkleben mit **hertalan ks96**.

Die Vielfalt der Lösungsmöglichkeiten mit hertalan S ist gross.

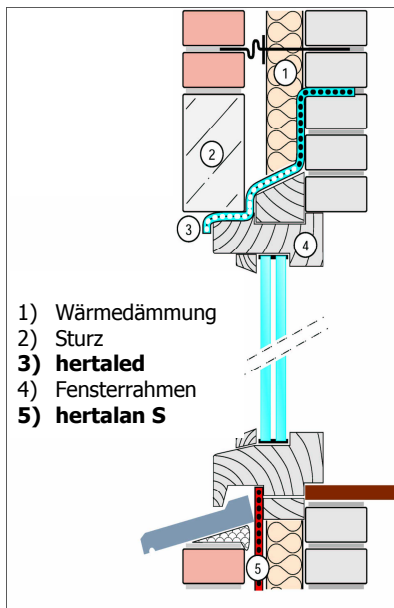
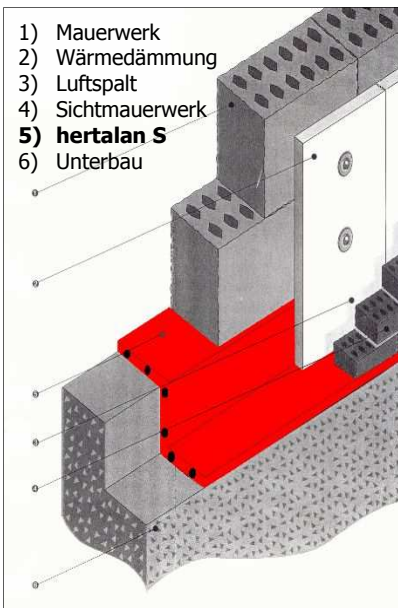
Lassen Sie sich in Ihrem anwendungstechnischen Problem durch die Anwendungstechniker beraten.

EPDM Streifen / Rollen *hertalan S*

the Flexible Cladding Solution



hertalan S



Bauelementanschlüsse

hertalan S Streifen sind ideal für das wind-, luft- und wasserdichte Anschliessen von vorfabrizierten Bauelementen. In der Anwendungstechnik wird zwischen dem Einsatz von reiner Streifenware, Streifenware kombiniert mit vorfabrizierten Ecken oder vollständig vorfabrizierten Manschetten unterschieden. Es ist auch möglich, diese an vollständig vorfabrizierte Rahmen anzupassen. Anschlussmanschetten werden industriell vorgefertigt und sind im Fall von grösseren Serien die kostengünstige Alternative.

Sichtmauerwerk Fundamente

Zum Schutz der Baukonstruktion vor aufsteigender oder abfliessender Feuchtigkeit im Bereich des Sichtmauerwerkfusses ist eine der vielangewendeten Anwendungsbereiche der **hertalan S** Streifen.

In Sichtmauerwerkskonstruktionen werden **hertalan S** Streifen auch als Alternative für bituminöse Streifen oder Metallprofile eingesetzt.

In diesem Anwendungsfall werden die **hertalan S** Streifen mittels **hertalan ks96** Kleber verklebt.

Weitere Anwendungsgebiete

Auf Anfrage sind **hertalan S** Streifen auch in der Sonderdicke von 2,00 mm lieferbar. So sind die Streifen speziell geeignet, wenn beim Einsatz das Risiko erhöhter mechanischer Beanspruchungen besteht.

